

BOMBAS DE VACIO DE ANILLO LIQUIDO

APLICACIONES

Las bombas de vacío de anillo líquido (llamadas así, debido al líquido que se emplea para formar el anillo, el cual normalmente es agua), tienen aplicaciones en procesos donde se requiere hacer vacío o compresión de atmosferas acidas, alcalinas o con vapor de agua, incluyendo desde luego: los solventes, todos los gases y vapores corrosivos (que afectan las propiedades lubricantes del aceite usado en bombas lubricadas, o en sus partes metálicas). Ya que no despiden vapor de aceite, que pueda contaminar los productos manejados en el área, son recomendables para:

LA INDUSTRIA:

- Petroquímica
- Farmacéutica
- Alimenticia
- Electrónica
- Papelera
- Química
- Plástica
- Textil
- Minera
- Refresquera
- Lechera
- Hospitales

EN APLICACIONES DE:

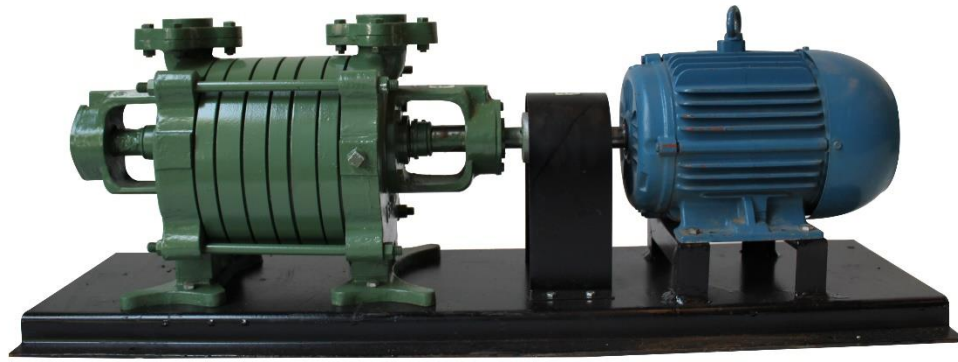
- Evaporación
- Destilación
- Cocción
- Termoformado
- Desgasificado
- Filtrado
- Envasado
- Esterilización
- Cebado
- Vacío Central
- Empacado
- Planchado de telas
- Secado
- Reactores
- Hornos
- Extrusión

CONSTRUCCION

Las bombas de anillo líquido ESIVAC, modelos 2T, de dos cámaras o etapas, cuentan con dos rotores de aspas fijas; los cuales se encuentran excéntricos respecto del centro de la bomba. Su diseño evita el desplazamiento de los rotores; evitando el roce entre estos y las paredes de las cámaras, eliminando así el desgaste prematuro.

Son fabricadas en fundición de hierro, con algunas partes en acero al carbón. Maquinadas con precisión, y bajo un estricto control de calidad.

Y, dependiendo de las especificaciones del proceso, en donde estará operando, se pueden surtir parcial o totalmente en acero inoxidable o bronce; con estopero o con sello mecánico.



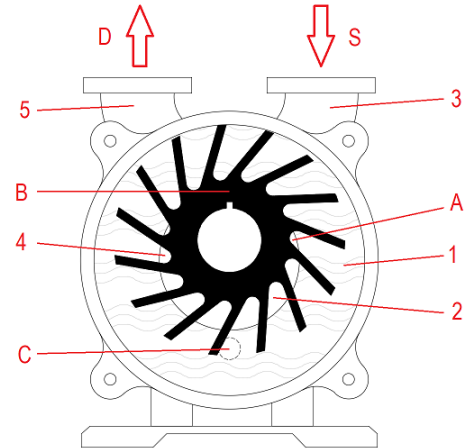
FUNCIONAMIENTO

No requieren de engrase o lubricación. Son silenciosas y de gran eficiencia. Pueden trabajar continuamente, ya que su temperatura se mantiene baja (debido al empleo de agua para formar el anillo; elemento en las que están basadas las tablas). El grado de vacío que se puede obtener, depende de la tensión de vapor del líquido que forma el anillo, es decir, de su naturaleza y de su temperatura. También pueden ser usadas como compresoras; y así entregan aire exento de aceite.

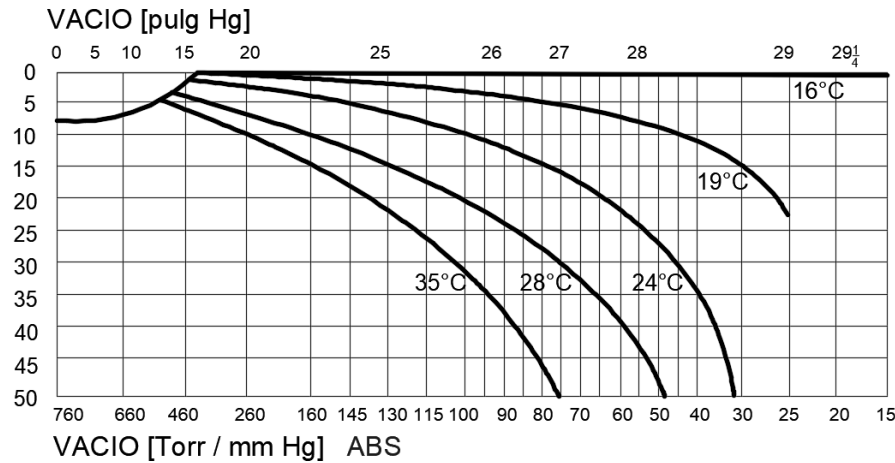
El líquido, que es alimentado por el orificio (C), es impulsado por efecto de la fuerza centrífuga hacia la periferia, formando un anillo concéntrico -anillo líquido- (1). Se forma un espacio (2) entre el anillo y el rotor. La aspiración del aire o gases, se efectúan como sigue: entra por la succión (S) hacia el conducto (3), de aquí pasa al interior de la bomba por el espacio (A). Por el giro del rotor se produce una reducción del volumen del espacio formado por las aspas y el anillo líquido (4), el aire se comprime y sale expulsado por el orificio (B) hacia el conducto (5), y luego a la descarga (D).

VENTAJAS

Desde 1975 hemos ido perfeccionando nuestros diseños, tanto así que nuestras bombas de vacío ESIVAC tienen una calidad comprobada en una gran cantidad de aplicaciones en la industria nacional; son de altas eficiencia y durabilidad; requieren mínimo mantenimiento, son silenciosas, y construidas en diversos materiales (de acuerdo a las particularidades de los procesos en donde trabajan). Ofrecemos Bombas de Vacío nuevas, servicios de Diseño de Sistemas de Vacío, Mantenimiento Total Productivo y Refacciones. Consúltenos.



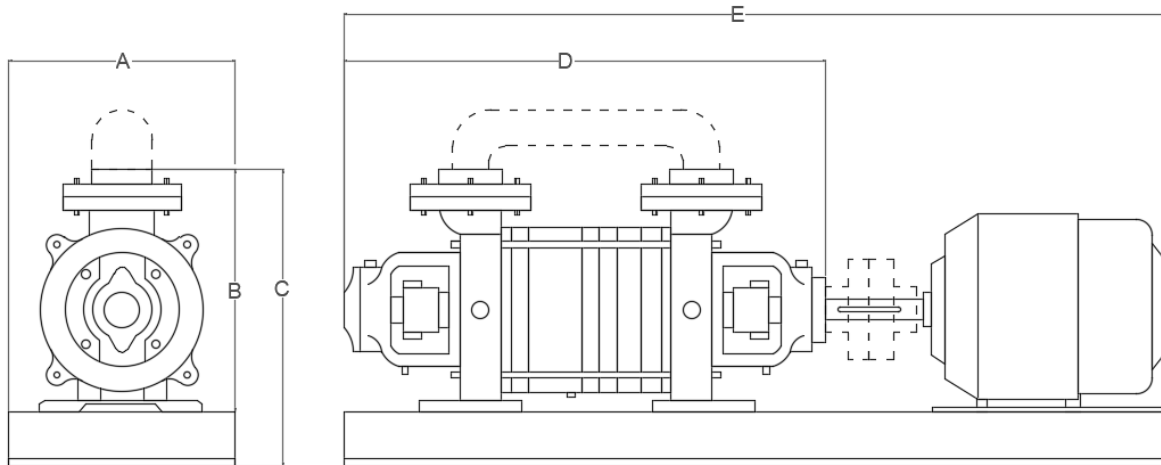
DECREMENTO DEL % DE LA CAPACIDAD EN FUNCION DE LA TEMPERATURA DEL AGUA



La tabla de especificaciones, representa valores promedio de bombas en construcción estándar. Los valores dados son en base a: aire saturado a 20 °C (68 °F), el agua del sello a 15 °C (59 °F), la presión atmosférica a nivel del mar es de 760 mm Hg abs (29.92" Hg abs).

VACIO [mm Hg]	508.0	571.5	635.0	698.5	711.2	729.0	735.0
VACIO [pulg Hg]	20.0	22.5	25.0	27.5	28.0	28.7	28.9
PRESION ABSOLUTA [Torr / mm Hg]	252	188	125	61.5	48.8	31	25
PRESION ABSOLUTA [pulg Hg]	9.92	7.40	4.92	2.42	1.92	1.22	0.98
PRESION ABSOLUTA [mbar]	336	251	167	82	65	41	33

MODELO	VELOCIDAD	POTENCIA	DIAMETRO DE SUCCION Y DESCARGA	AGUA DEL SELLO		VACIO MAXIMO	DESPLAZAMIENTO						
	[rpm]	[hp]		[pulg NPT]	[lpm]		[gpm]	[lpm]	[lpm]	[lpm]	[lpm]	[lpm]	[lpm]
2T-0 3/4	1,800	3/4	3/4	1.2	0.32	50	92	88	78	67	57	-	-
2T-01	1,800	1	3/4	1.8	0.48	50	317	198	147	130	98	-	-
2T-01 1/2	1,800	1 1/2	3/4	2	0.53	31	340	340	340	300	263	183	-
2T-02	1,800	2	1	4.5	1.19	20	678	650	650	622	537	312	255
2T-03	1,800	3	1 1/4	6	1.59	20	950	933	905	792	708	480	367
2T-05	1,800	5	1 1/4	6.8	1.80	20	1,980	2,123	2,093	1,755	1,557	1,188	865
2T-07	1,800	7 1/2	1 1/2	11.4	3.01	20	2,632	2,745	2,830	2,575	2,377	1,952	1,642
2T-10	1,800	10	1 1/2	13.3	3.51	20	2,830	3,113	3,538	3,650	3,425	2,660	2,263
2T-15	1,800	15	2	18	4.76	20	5,008	5,547	5,632	5,263	4,895	3,678	3,310
2T-20	1,800	20	2	26.5	7.00	20	6,168	6,905	7,018	6,678	6,227	4,528	3,453
2T-25	1,800	25	3	34	8.98	20	8,065	8,065	8,207	8,207	7,642	5,943	5,377
2T-30	1,800	30	3	38	10.04	20	9,338	9,622	9,707	9,057	8,632	6,650	5,943
2T-40	1,800	40	3	46	12.15	20	10,895	11,178	11,603	11,178	10,188	7,217	6,677
2T-50	1,800	50	3	57	15.06	20	13,300	14,150	14,575	13,583	12,877	10,330	9,480
2T-60	1,200	60	4	76	20.08	25	14,575	15,423	16,130	15,000	13,867	10,613	9,622
2T-75	1,200	75	4	87	22.99	25	21,083	21,800	23,483	20,667	18,817	13,300	11,320
2T-100	1,200	100	4	96	25.36	25	25,183	26,600	28,167	28,167	25,183	18,400	14,858



MODELO	DIMENSIONES					DIAMETRO DE LA CONEXIÓN DE AGUA [pulg NPT]	PESO	
	A	B	C	D	E		BOMBA	c/ MOTOR
	[mm]	[mm]	[mm]	[mm]	[mm]		[kg]	[kg]
2T-0 3/4	200	220	260	340	680	3/8	14.5	45
2T-01	200	220	260	350	710	3/8	15	47
2T-01 1/2	200	220	260	360	720	3/8	16	49
2T-02	200	280	340	520	890	1/2	43	90
2T-03	315	360	430	550	1,050	1/2	70	150
2T-05	315	360	430	600	1,100	1/2	76	160
2T-07	330	460	550	800	1,300	1/2	128	180
2T-10	330	460	550	940	1,440	1/2	137	200
2T-15	380	560	660	965	1,700	3/4	180	374
2T-20	380	560	660	1,030	1,760	3/4	210	430
2T-25	380	560	660	1,070	1,830	3/4	241	467
2T-30	380	560	660	1,110	1,900	3/4	280	514
2T-40	380	560	660	1,150	1,980	1	320	569
2T-50	380	560	660	1,200	2,160	1	380	650
2T-60	560	760	860	1,390	2,410	1	470	780
2T-75	560	760	860	1,470	2,530	1 1/2	635	1,089
2T-100	560	760	860	1,570	2,600	1 1/2	680	1,316

DISEÑO y ASESORIA

FABRICACIÓN

ACCESORIOS

REFACCIONES

MANTENIMIENTO TOTAL PRODUCTIVO



EQUIPOS Y SISTEMAS DE VACIO, S.A.

EMILIO PORTES GIL No. 22, ESQ. LAURO VILLAR,
COL. LA PROVIDENCIA, 02440, AZCAPOTZALCO, CDMX

ventas@esivac.com.mx

esivac_sa@yahoo.com.mx

www.bombasdevacioesivac.com.mx



TEL. (55) 5025-8189

(55) 5318-6322

(55) 5318-6231

