

BOMBAS DE VACIO

APLICACIONES

Las bombas de vacío lubricadas con aceite tienen aplicación en procesos que no contengan gases o vapores de: solventes, ácidos, sustancias alcalinas, vapor de agua; que pueden cambiar las propiedades lubricantes del aceite o ejercer una acción de corrosión sobre las partes metálicas internas (en estos casos, recomendamos las bombas de vacío ESIVAC modelos 2T y K). Por lo tanto, son excelentes en envasado de alimentos, productos farmacéuticos, industria del papel (litográficas, imprentas, etc.), formado plástico al vacío, vaciado de tanques, sujeción de piezas, hospitales, maquinas llenadoras y ordeñadoras, agitación de soluciones con aire.

CONSTRUCCION

Las bombas de vacío ESIVAC, modelos H, HA, HS y HAS, funcionan con un rotor excéntrico respecto del centro de la bomba; con aletas deslizantes. Su diseño evita el desplazamiento del rotor hacia las tapas de la bomba; evitando el roce entre las mismas, eliminando así el desgaste prematuro.

Son fabricadas en fundición de hierro, maquinadas con precisión, y bajo un estricto control de calidad.

MODELOS H

Incluyen un lubricador automático de presión, para trabajo pesado; el cual proporciona una lubricación continua a la bomba (no por goteo), por lo que se obtiene: un mejor vacío, y extender la vida útil de la bomba de vacío. Este es un equipo para trabajos discontinuos (de hasta 4 horas de operación).

MODELOS HA

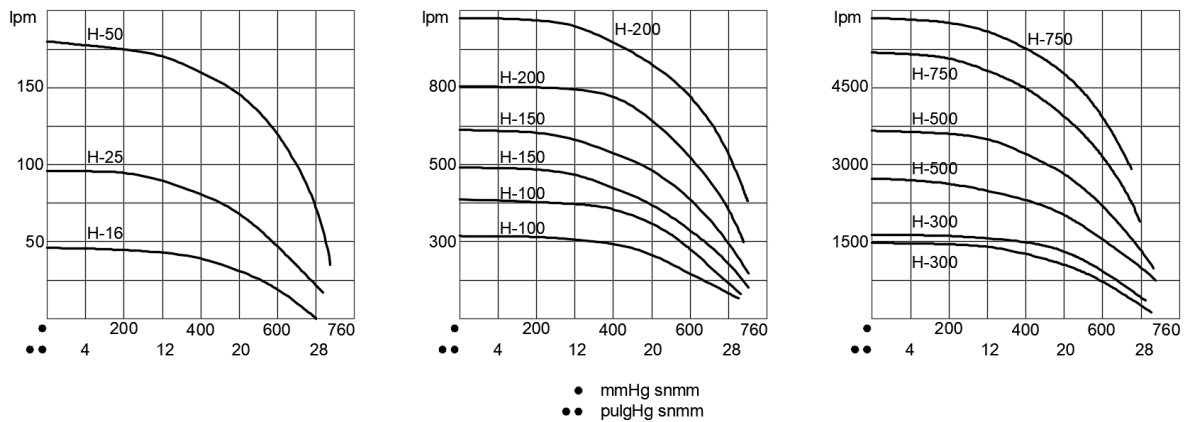
Igualmente lubricadas con aceite (por medio del lubricador automático de presión). Sin embargo, por medio de una cámara con agua, que enchaqueta al cuerpo de la bomba; por lo que a diferencia de los modelos H, las HA, trabajan a menor temperatura. Esta característica proporciona tanto la posibilidad de un trabajo continuo (24 horas diarias), como de una alta eficiencia de vacío (98%).

MODELOS HS Y HAS

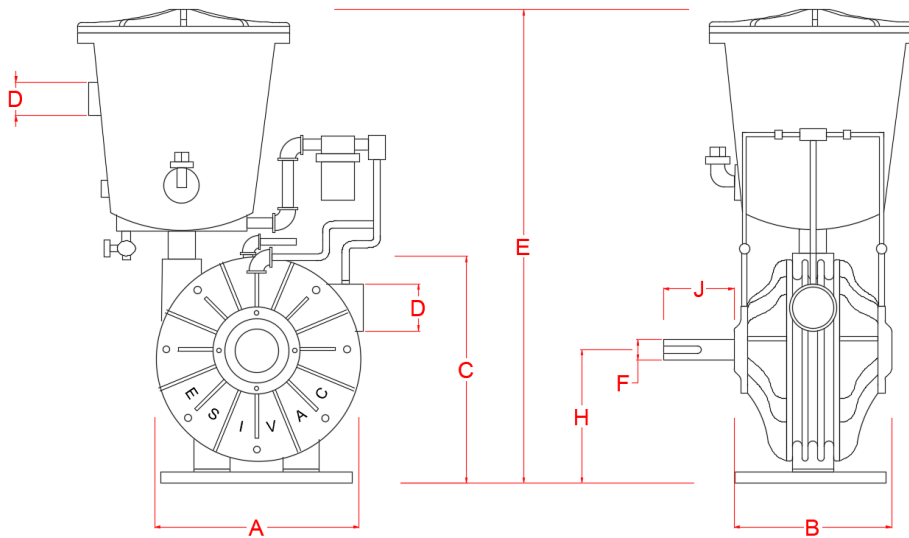
Estas son bombas “secas”, que funcionan sin aceite, y están armadas con aletas de grafito; para aplicaciones en las que se requiere que el aire expelido por la bomba de vacío, este exento de aceite. Los modelos HAS, son enfriadas por agua.

VENTAJAS

Desde 1975 hemos ido perfeccionando nuestros diseños, tanto así que nuestras bombas de vacío ESIVAC tienen una calidad comprobada en una gran cantidad de aplicaciones en la industria nacional; son de altas eficiencia y durabilidad; requieren mínimo mantenimiento, son silenciosas, y construidas en diversos materiales (de acuerdo a las particularidades de los procesos en donde trabajan). Ofrecemos Bombas de Vacío nuevas, servicios de Diseño de Sistemas de Vacío, Mantenimiento Total Productivo y Refacciones. Consúltenos.



MODELO	VELOCIDAD	POTENCIA	DIAMETRO DE SUCCION	DESPLAZAMIENTO	VACIO
	[rpm]	[hp]	[pulg]	[lpm]	[mm Hg]
H-16	1,725	1/6	1/8	42	710
H-25	1,725	1/4	1/4	88	710
H-50	1,725	1/2	3/8	180	710
H-100	1,300	3/4	1/2	325	735
H-100	1,725	1	1/2	410	735
H-150	1,300	1	3/4	660	735
H-150	1,725	1 1/2	3/4	570	735
HA-150	1,300	1	3/4	460	745
HA-150	1,750	1 1/2	3/4	570	745
HA-200	1,160	2	1	800	735
HA-200	1,400	3	1	1,050	735
HA-300	1,160	3	1 1/4	1,500	735
HA-300	1,400	5	1 1/4	1,980	735
HA-500	875	5	1 1/2	3,050	720
HA-500	1,090	7 1/2	1 1/2	3,800	720
HS-100	1,300	3/4	1/2	325	710
HS-100	1,750	1	1/2	410	710
HS-150	1,300	1	3/4	460	685
HS-150	1,750	1 1/2	3/4	570	685
HS-200	1,075	2	1	800	685
HS-200	1,275	3	1	950	685
HS-300	875	3	1 1/4	1,140	660
HS-300	1,160	5	1 1/4	1,480	660
HS-500	600	5	1 1/2	2,100	635
HS-500	800	7 1/2	1 1/2	2,800	636
HAS-150	1,300	1	3/4	460	710
HAS-150	1,750	1 1/2	3/4	570	710
HAS-200	1,100	2	1	800	685
HAS-200	1,300	3	1	950	685
HAS-300	900	3	1 1/4	1,300	685
HAS-300	1,200	5	1 1/4	1,700	685
HAS-500	750	5	1 1/2	2,650	660
HAS-500	1,000	7 1/2	1 1/2	3,600	660



MODELO	DIMENSIONES								
	A	B	C	E	F	D	H	G	J
	[mm]	[mm]	[mm]	[mm]	[mm]	[mm]	[mm]	[mm]	[mm]
H-16	120	60	110	230	9.3	3.1	60	80	20
H-25	120	70	110	230	9.3	6.2	60	90	20
H-50	120	85	110	230	9.3	9.3	60	105	20
H-100	140	115	150	345	15.8	12.3	96	180	65
H-150	160	140	195	440	19.1	19.1	116	205	65
H-200	220	170	240	550	24.5	25.4	150	245	75
H-300	220	245	240	590	24.5	31.7	150	320	75
H-500	360	240	380	800	28.6	38.1	220	340	100
H-750	360	390	380	890	28.6	76.2	220	490	100

DISEÑO y ASESORIA

FABRICACIÓN

ACCESORIOS

REFACCIONES

MANTENIMIENTO TOTAL PRODUCTIVO

EQUIPOS Y SISTEMAS DE VACIO

EMILIO PORTES GIL No. 33 (ESQ. LAURO VILLAR),
COL. LA PROVIDENCIA, 02440, AZCAPOTZALCO, CDMX

ventas@esivac.com.mx

esivac.com



+52 (55) 5025-8189

+52 (55) 4006-0255 

